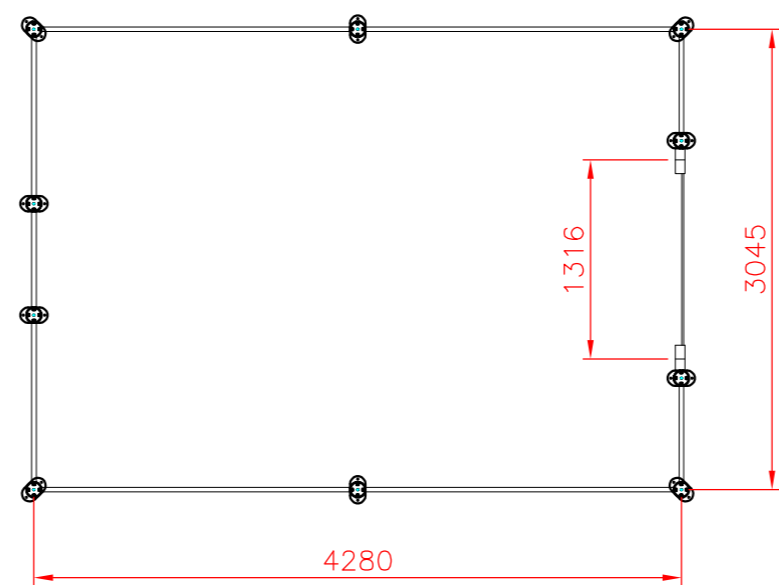


DETALJ A SKALA 1:1  
PERFORERAD ALU-PLÅT



| -  | -        | -         | -       | -      | -   | -                     | -                   | -            |
|--|----------|-----------|---------|--------|---|-----------------------|---------------------|--------------|
| Det.nr   | Ant.     | Benämning |         |        | Material  | Mod.nr ämne Dimension | Anm.                |              |
| Konstr. CK   | Ritad CK | Kop.      | Konstr. | Stand. | Format A3   | Skala 1:50            | Generell tolerans - | Ersatt av -  |
| <b>WELAND</b><br>UTEMILJÖ<br>BJÖRNSTORPSVÄGEN 2 TFN 0472-44500<br>342 30 ALVESTA |          |           |         |        | TELLUS 30-2 ALPHA ca 13m <sup>2</sup><br>DÖRR GAVEL |                       | Objektnummer -      | Datum 130530 |
|  |          |           |         |        | Ritningsnummer A30-2-DG                             |                       | Rev. A              |              |

| Nr. | Ant. | Ändring och/eller medd.-nr | Datum | Inf. | Godk. |
|-----|------|----------------------------|-------|------|-------|
|-----|------|----------------------------|-------|------|-------|