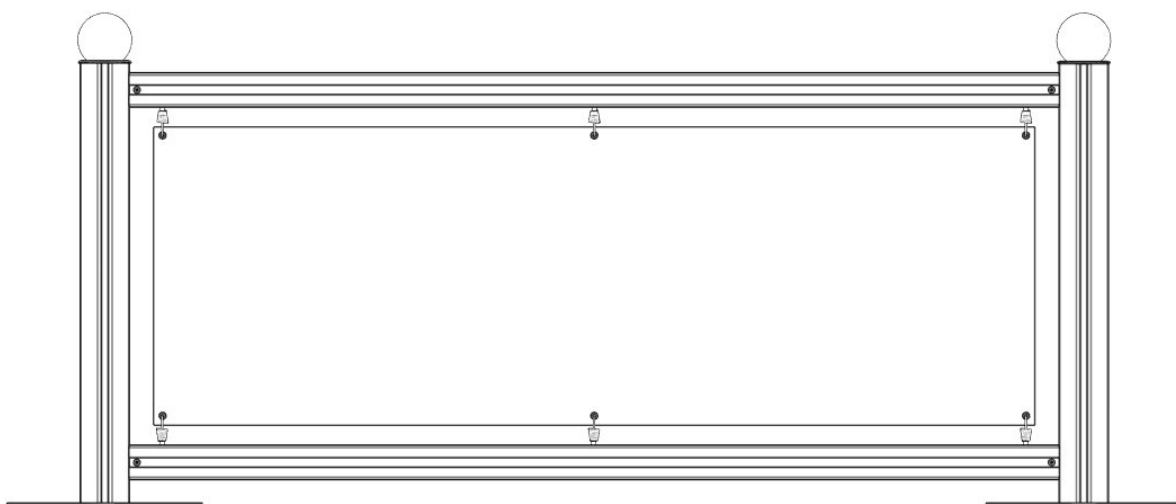


STAKET

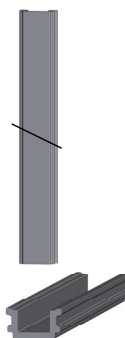
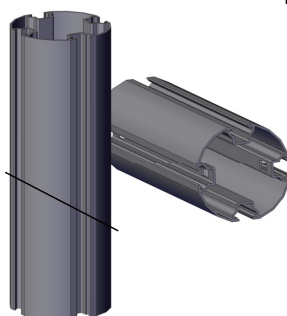
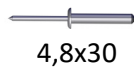
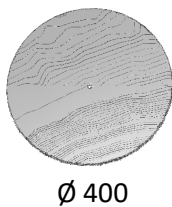
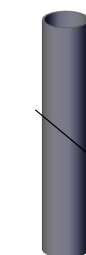
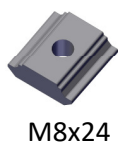
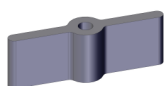
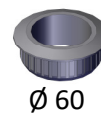
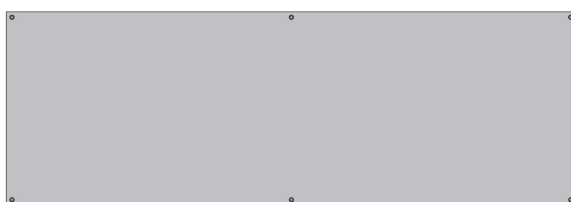
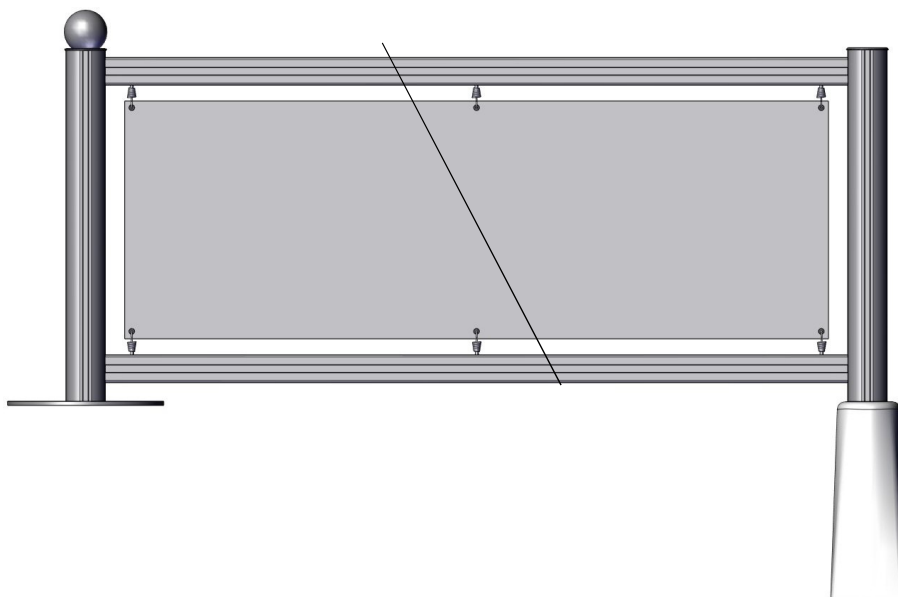
med banderoll
Monteringsanvisning



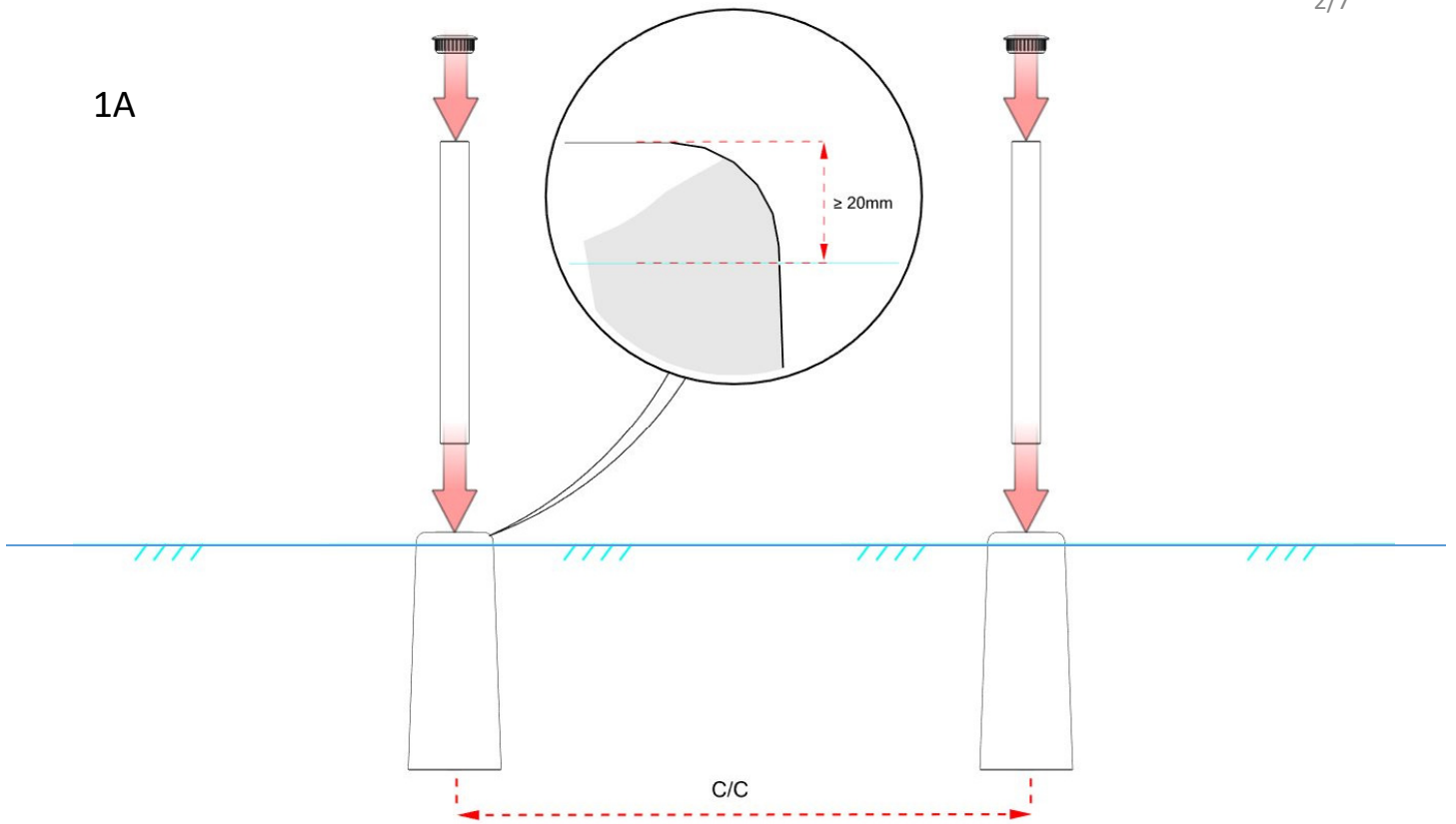
WELAND ALUMINIUM AB

Björnstorpsvägen 2, SE-342 30 ALVESTA

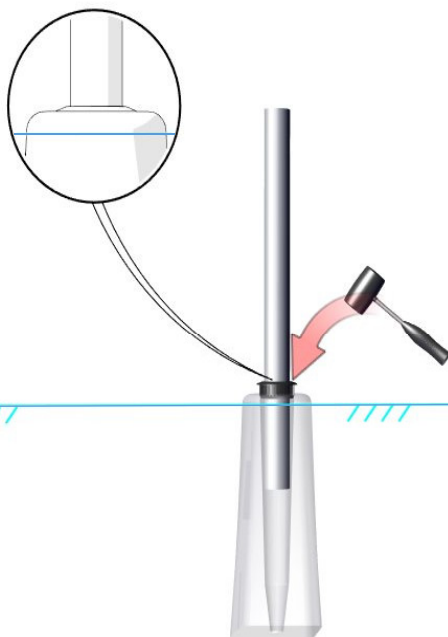
Tfn: +46(0)472-445 00



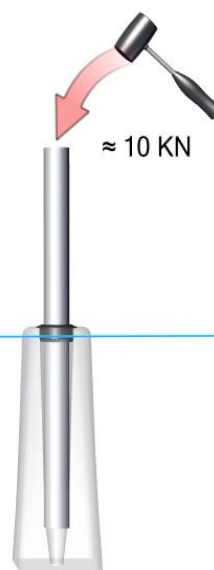
1A



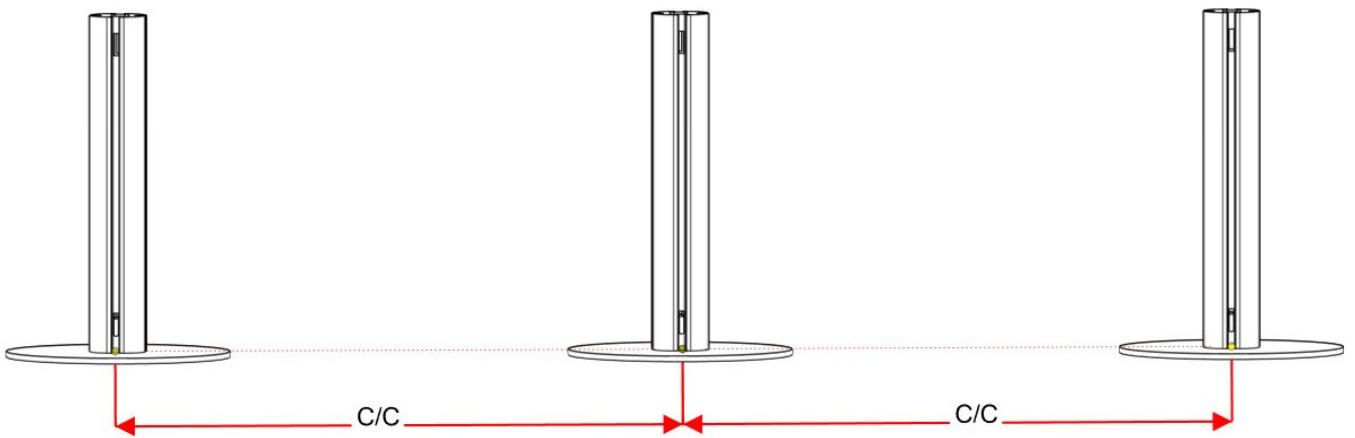
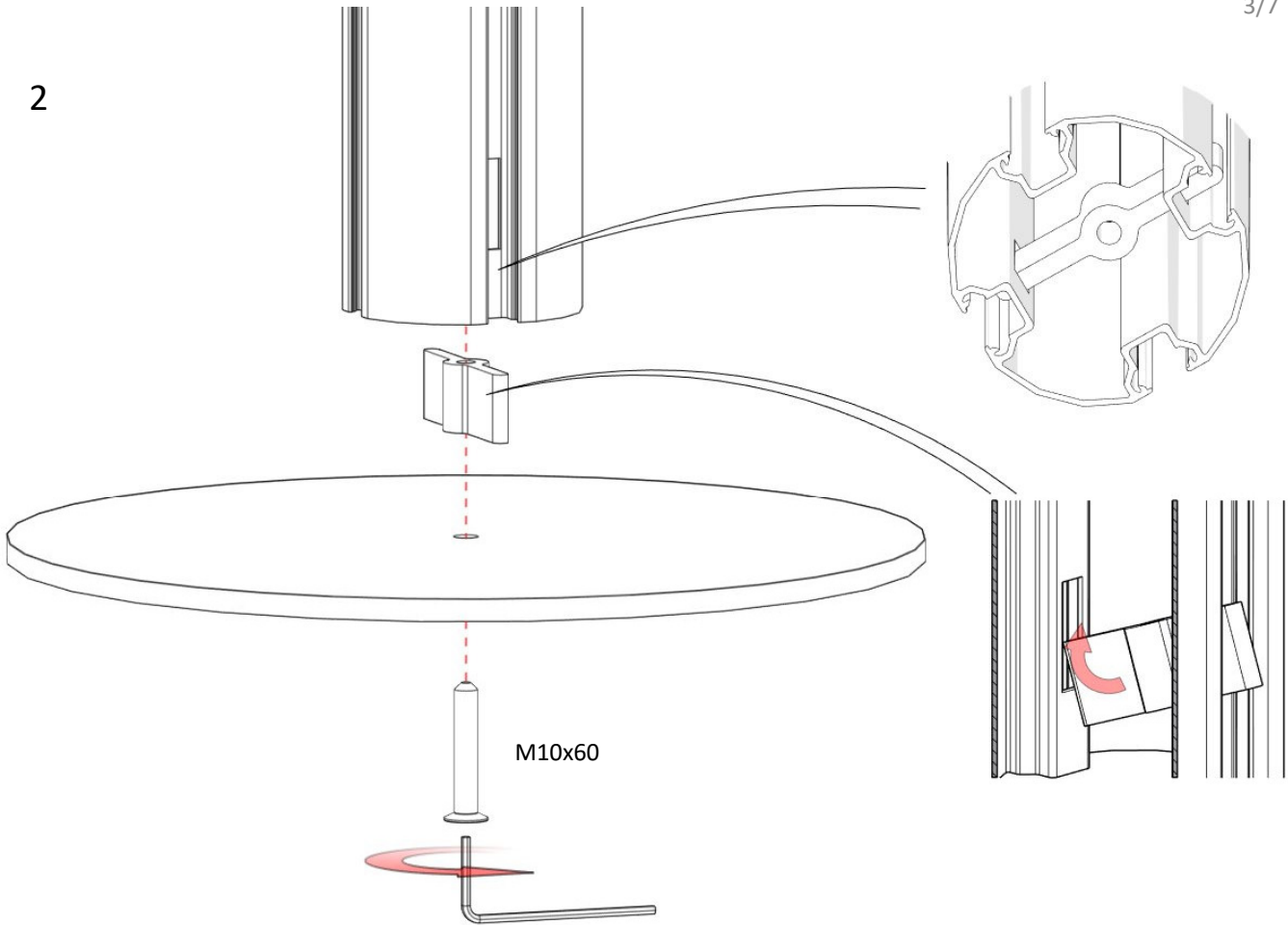
1B



1C

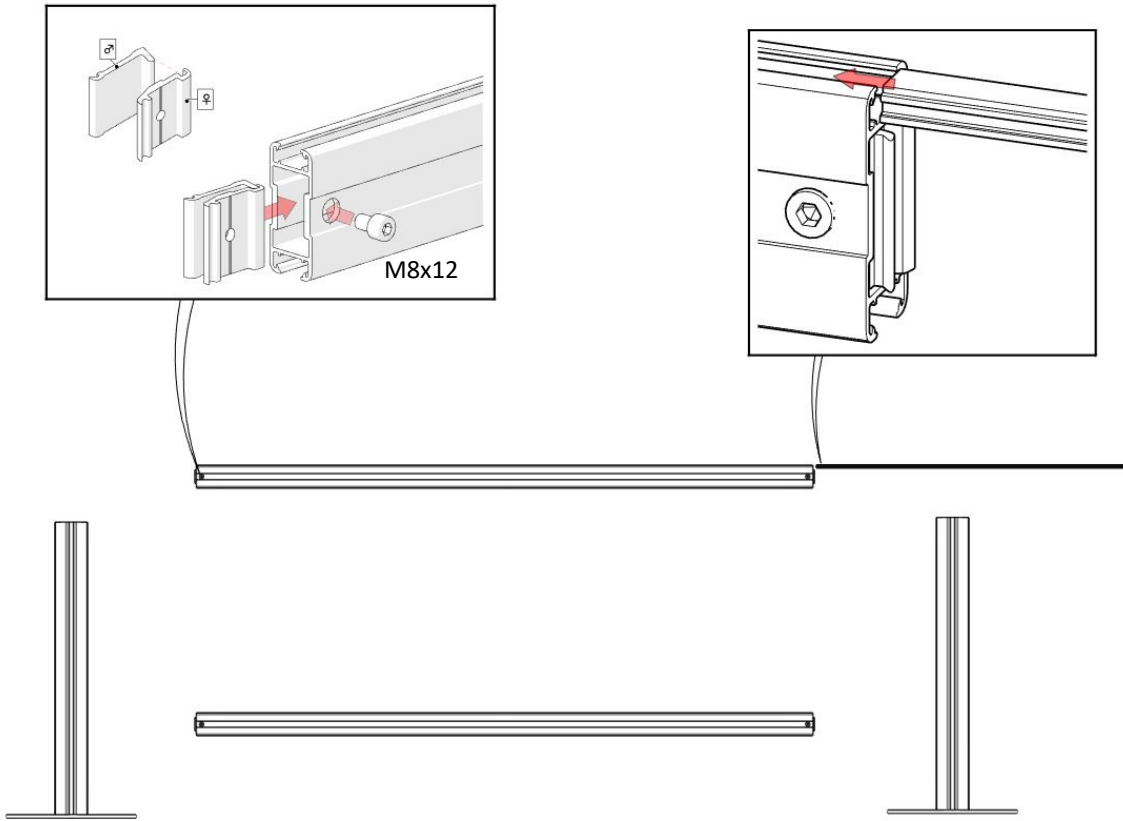


2

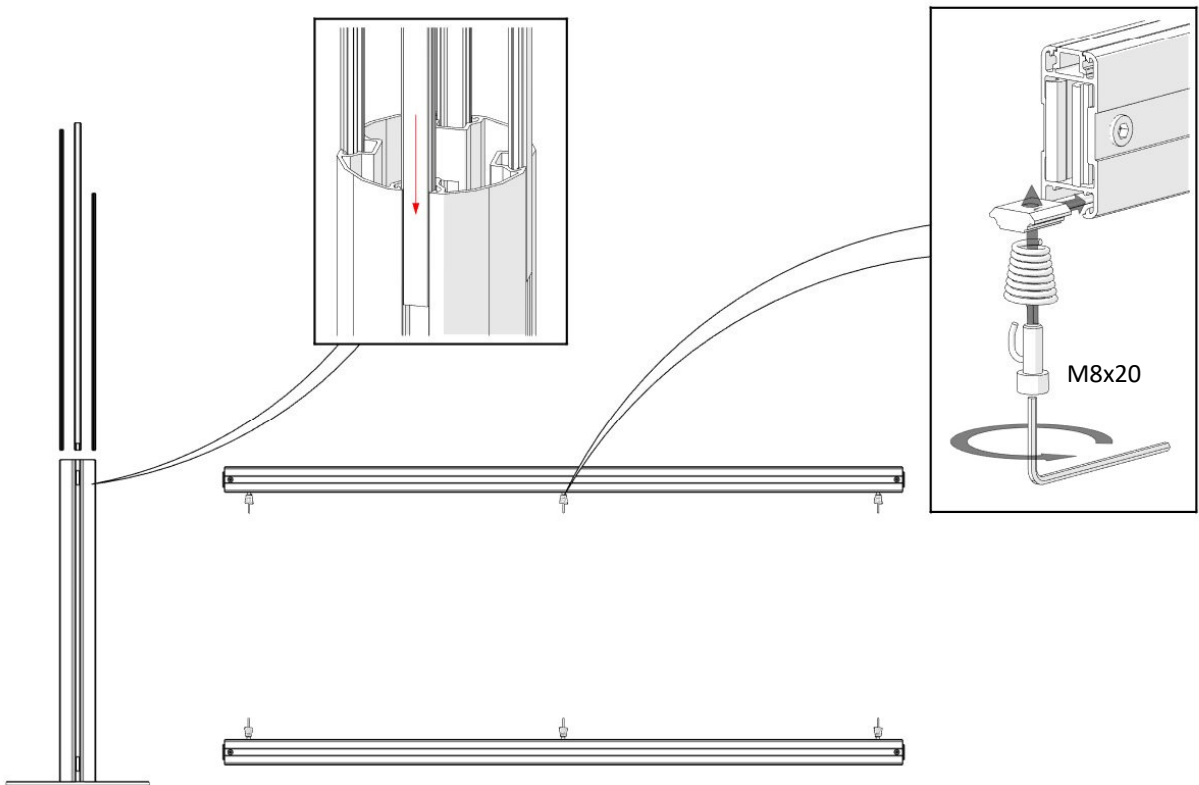


3

4/7

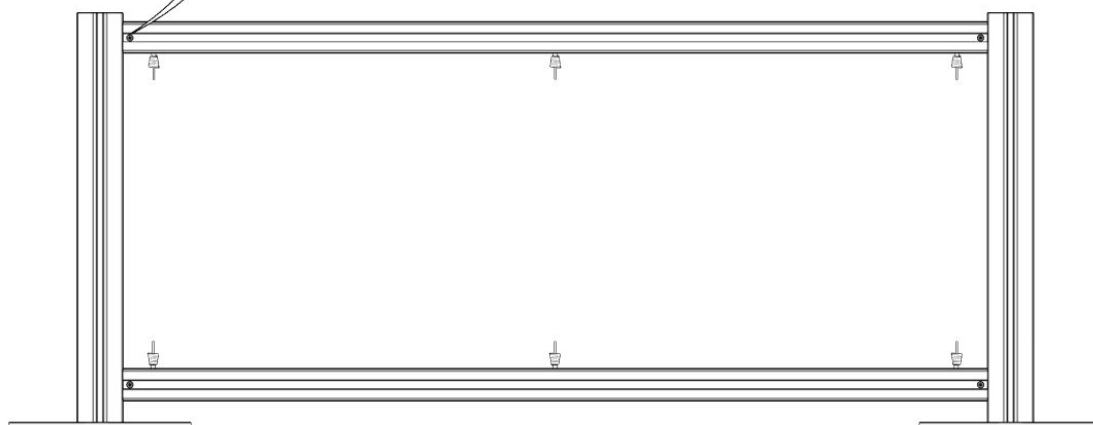
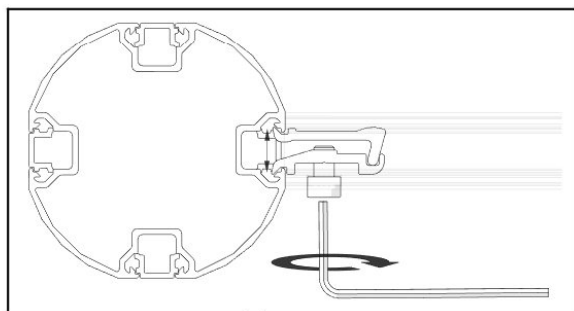


4

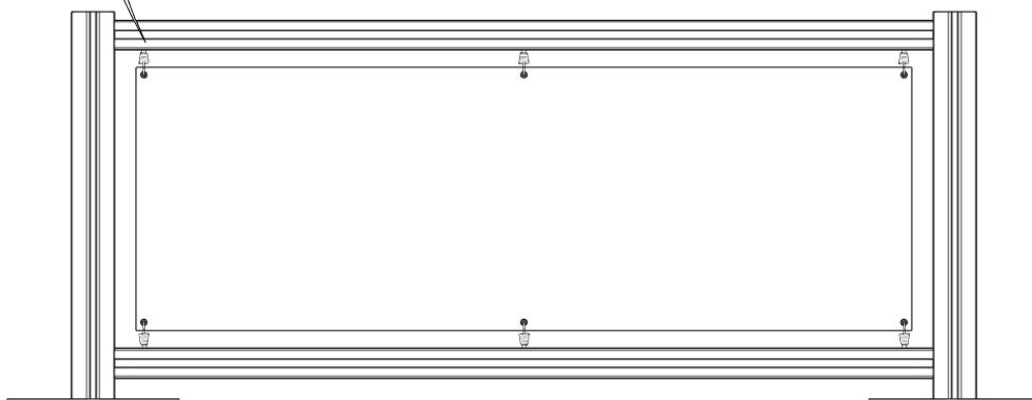
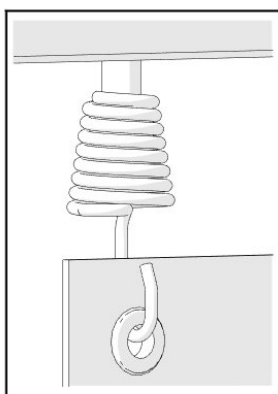


4

5

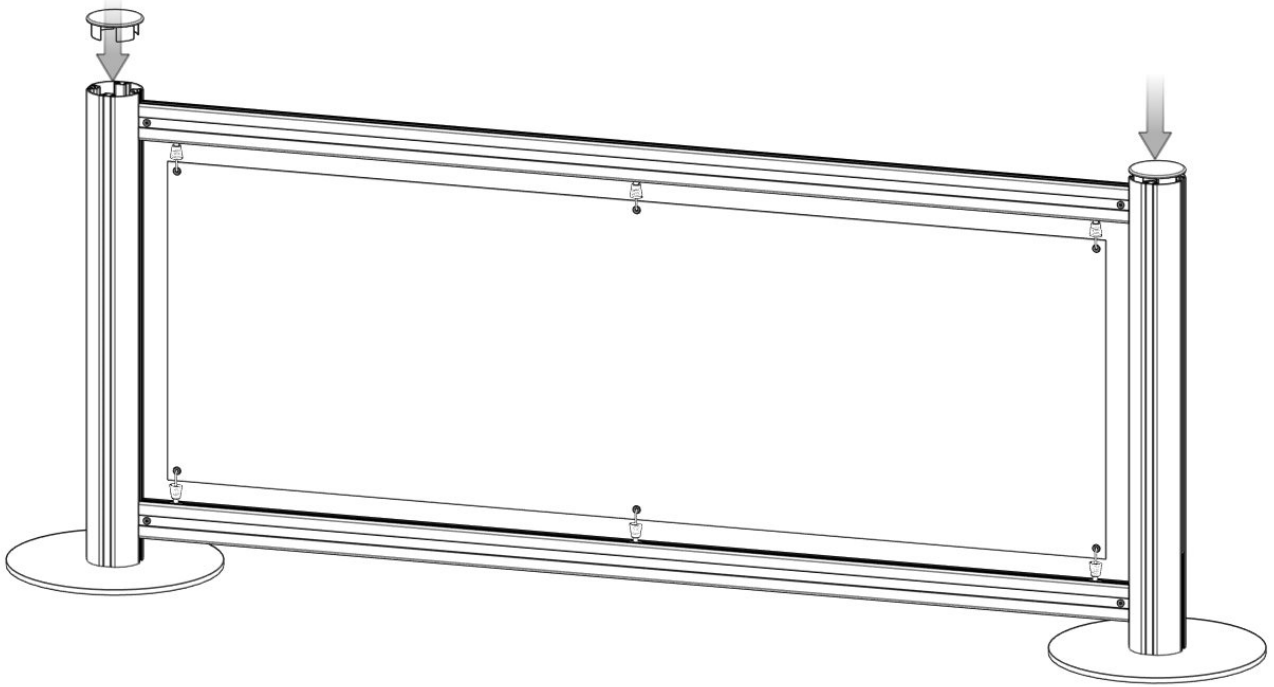


6

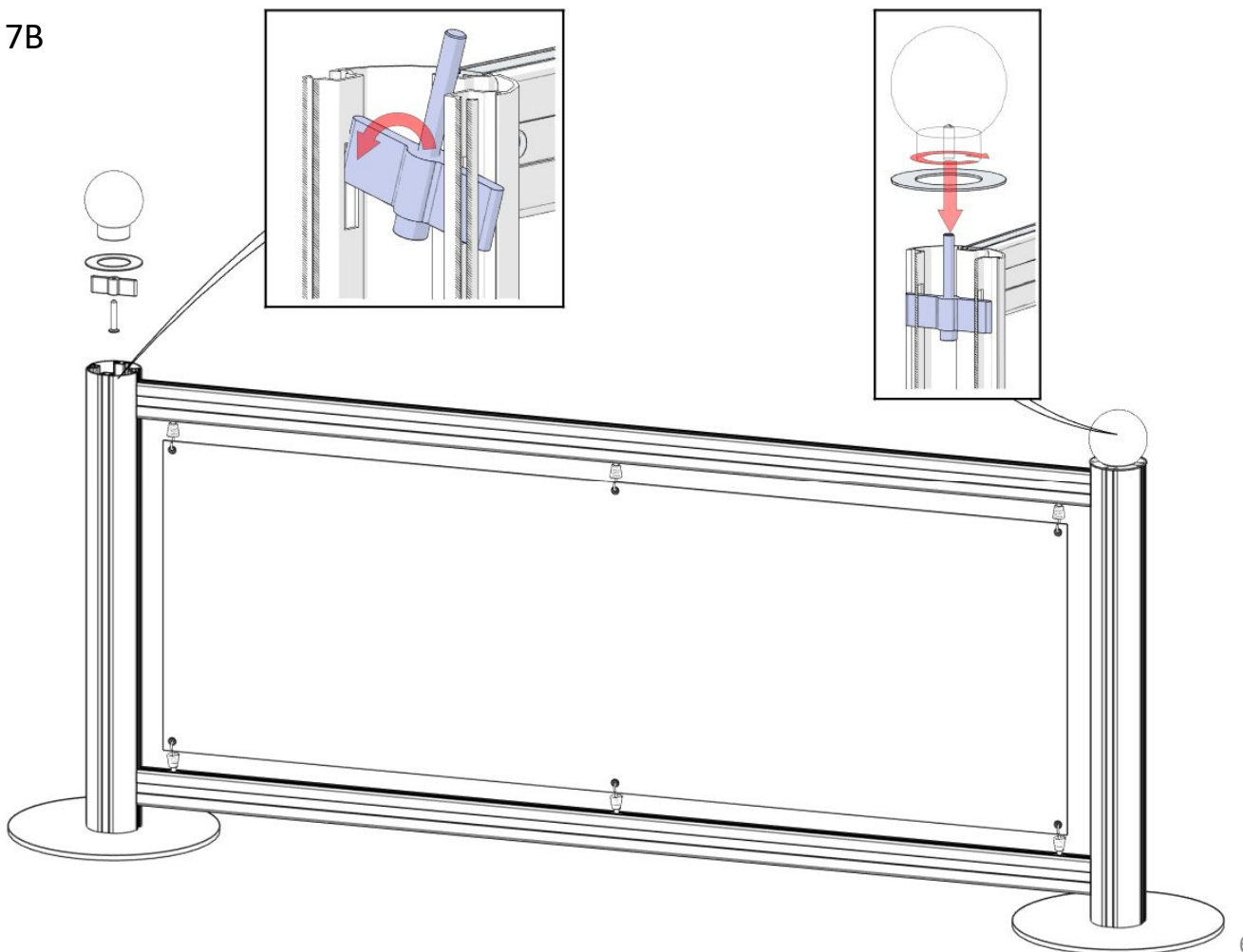


7A

6/7



7B



8

